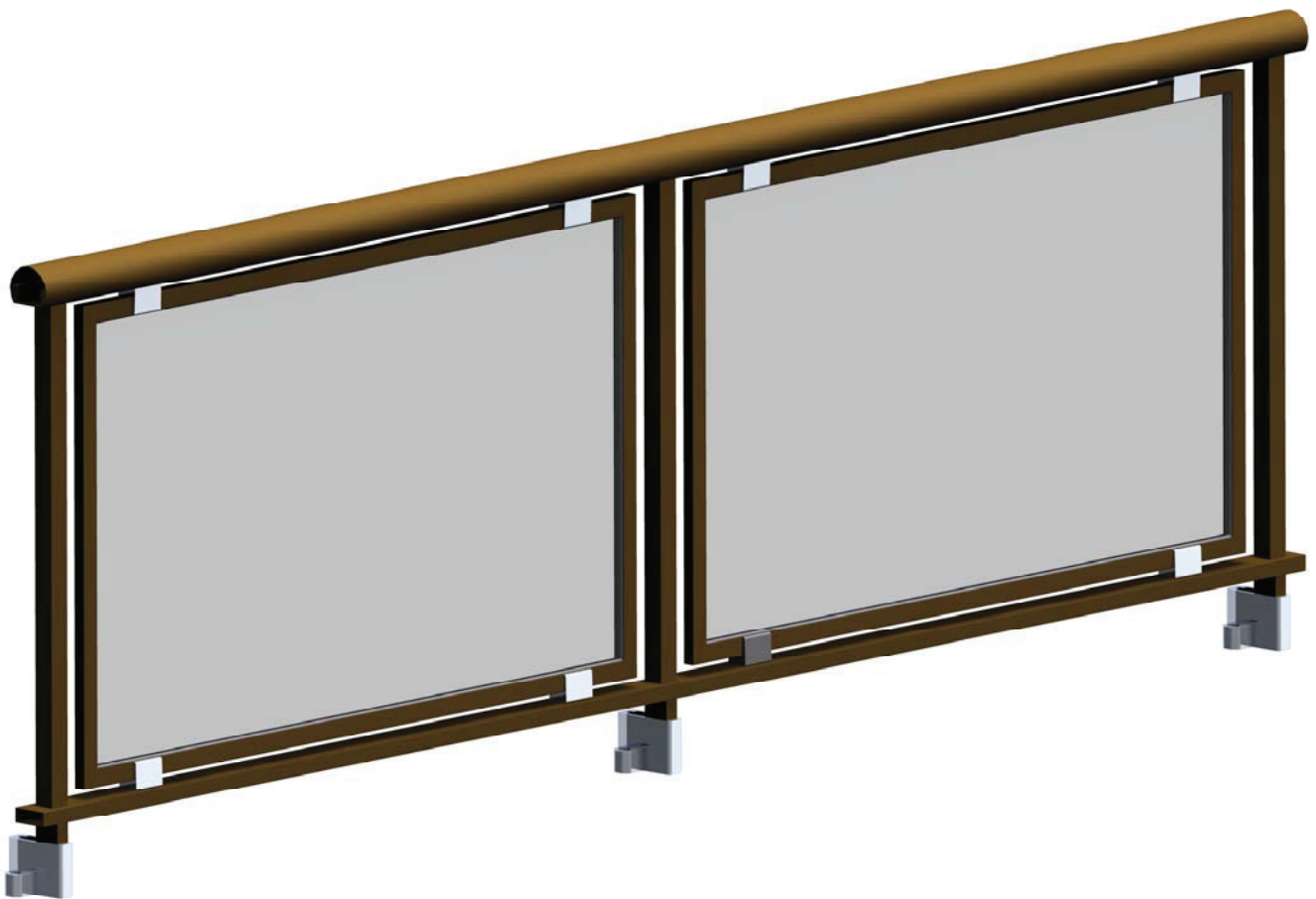










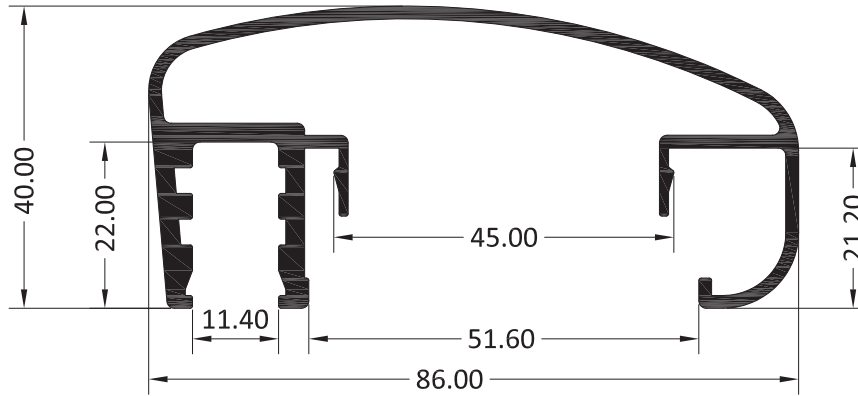
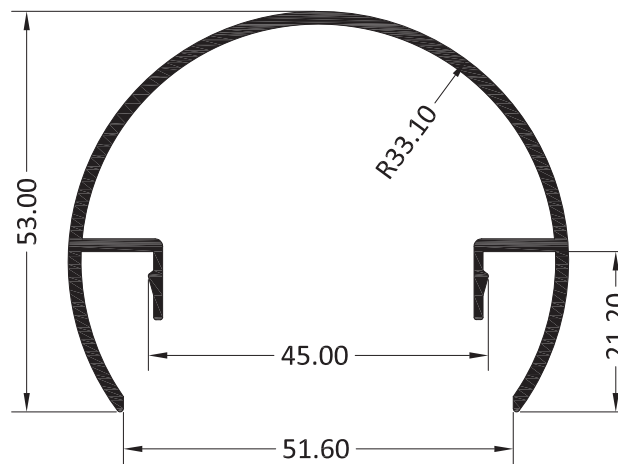
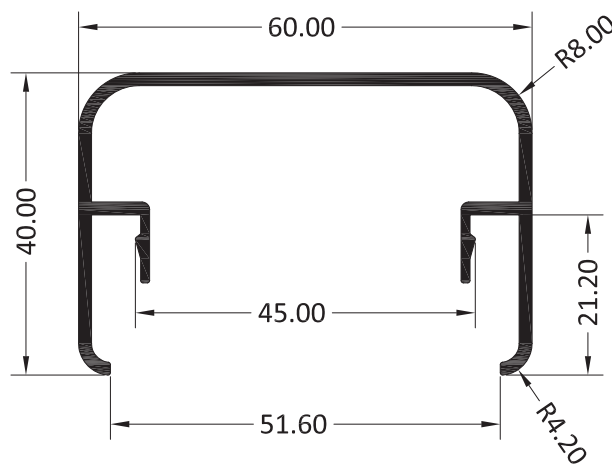


SERIE BARANDILLA

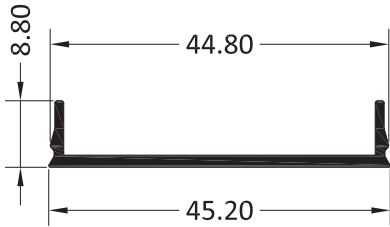
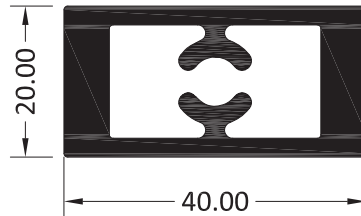
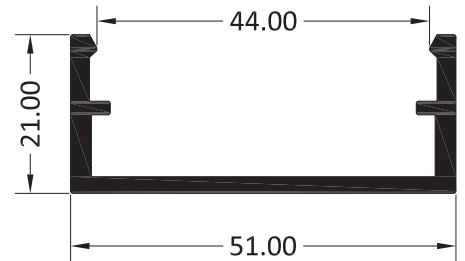
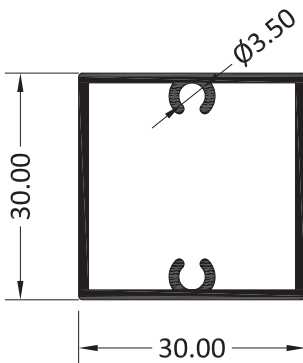
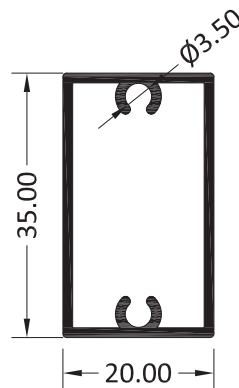
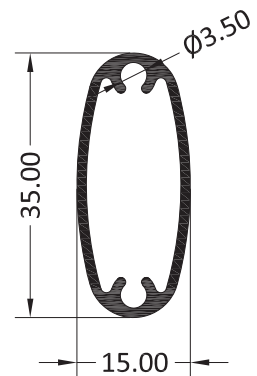
1. RELACION DE PERFILES

| Sección | Referencia | Denominación |
|---|------------|-----------------------------|
|  | 1849 | Pasamanos elíptico |
|  | 1850 | Pasamanos redondo |
|  | 1851 | Pasamanos rectangular |
|  | 1852 | Acople tapa pasamanos |
|  | 1853 | Tapa pasamanos |
|  | 1855 | Barrote 35x15 |
|  | 1856 | Barrote reforzado |
|  | 1858 | Soporte vidrio con escuadra |
|  | 1860 | Tubo autorroscante 30x30 |
|  | 1861 | Tubo autorroscante 35x20 |
| | | |
| | | |
| | | |
| | | |

2. PERFILES

1849
PASAMANOS ELÍPTICO1850
PASAMANOS REDONDO1851
PASAMANOS RECTANGULAR

2. PERFILES

1852
ACOPLE TAPA PASAMANOS**1856**
BARROTE REFORZADO**1853**
TAPA PASAMANOS**1860**
TUBO AUTORROSCANTE
30x30**1861**
TUBO AUTORROSCANTE
35x20**1855**
BARROTE 35x15**1858**
SOPORTE VIDRIO CON
ESCUADRA